



Schuifpoorten

SPEED-LINER

Barricade



Vrijdragende snelschuifpoort met aluminium poortvleugel. Poortvulling met ronde, aluminium spijlen tussen de liggers. Poorten vanaf 1500 mm hoog bovenaan voorzien van scherpe puntenkam. Snelsluitend, zware uitvoering, geschikt voor intensief gebruik.

SERIE

A-Liner
Eco-Liner
Q-Liner
Speed-Liner

USP'S

- Poortvleugel in aluminium, portalen en geleiding in staal.
- Enkele poort tot 6 m breed, dubbele poort tot 12 m breed.
- Elektrische uitvoering, sluitsnelheid 75 cm/s (per zijde).
- Voorgemonteerde levering (Plug & Play).

TOEPASSINGEN



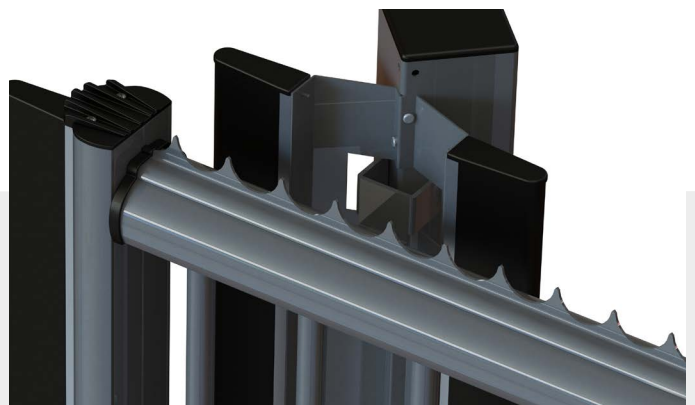
Bedrijven



Kantoren



Transport



SCHUIFPOORT SPEED-LINER BARRICADE

Vrijdragende schuifpoort in aluminium, zware uitvoering, met doorgestoken vierkante spijlen

TECHNISCHE SPECIFICATIES

SPEED-LINER TYPE ENKEL	300	400	500	600
Netto doorgang	3.195	4.005	5.020	6.205
Totaal benodigde ruimte	8.320	9.940	12.170	14.840
SPEED-LINER TYPE DUBBEL	600	800	1000	1200
Netto doorgang	6.675	8.295	10.325	12.695
Totaal benodigde ruimte	16.470	19.710	24.170	29.510
POORTHOOGTES	1.800	2.000	2.250	2.500
LED-verlichting	optie	optie	optie	optie

maatvoering in ca. mm

OMSCHRIJVING

De Speed-Liner is samengesteld uit een aluminium poortvleugel, stalen tandembalk, stalen aanslag- en geleideportalen. Dankzij de STF-aandrijving opent en sluit deze snelle variant van de A-Liner met ca. 75 cm/s in enkele uitvoering (en met 150 cm/s in dubbele uitvoering). Door de inwendige geleiding worden de wielen afgeschermd tegen vuil, stof en sneeuw waardoor een soepele bediening gegarandeerd wordt. De spanconstructie is onzichtbaar in de onderbalk verwerkt en maakt schoren overbodig. De poort wordt Plug & Play geleverd.

POORTVLEUGEL

- De Barricade poortvleugel is opgebouwd uit:
- Onderbalk: geëxtrudeerd aluminium profiel 200 x 300 mm.
 - Afschermkappen onderbalk: aluminium.
 - Bovenligger: geëxtrudeerd aluminium profiel 115 x 80 mm.
 - Kop- en eindstijl: geëxtrudeerd aluminium profiel 115 x 80 mm.
 - Vulling: aluminium spijlen rond 30 mm tussen de liggers, hart op hart afstand 135 mm.
 - Scherpe puntenkam.

PORTALEN EN GELEIDING

- Geleideportaal: stalen kokerprofiel 120 x 120 mm met stofdicht gelagerde geleidewielen.
- Aanslagportaal: 2 stalen kokers 120 x 120 mm met aangestane oplooppilaat.
- Bovenafwerking: kunststof afdekkap.
- Tandembalk: stalen kokerprofiel 80 x 60 mm met stofdicht gelagerde tandemstelwielen.
- 4-wielige afgeschermd tandemstellen.

OPPERVLAKTEBEHANDELING EN KLEUREN

- Aluminium delen: naturel aluminium of met poedercoating.
- Portalen: verzinkt of verzinkt en gepoedercoat.
- Standaard kleuren: RAL 6009 (dennengroen); RAL 9005 (zwart); RAL 7016 (antracietgrijs). Andere kleuren op aanvraag leverbaar.


BEDIENING EN SLUITING

- Elektrische uitvoering:
- Aandrijving STF met frequentieregelaar (ca. 75 cm/s).
 - Voorzienaandewettelijkverplichtepersoonsbeveiligingen.

MONTAGE, PLAATSING

- De schuifpoort wordt voorgesamonteerd geleverd (Plug & Play).
- De portalen worden vastgezet op een gestorte betonfundering of een prefabfundering.
- Het mechanisch afstellen van de poort gebeurt door middel van stelmoeren, voor een perfecte geleiding.

NORMERING

- EN 13241 : 2003 + A2 : 2016
- Windgebied 2 conform EN1991-1-4 : 2011
- 

OPTIONELE TOEBEHOREN

- Stroomvoerende detectie.
- Geïntegreerde LED-verlichting in de bovenligger.
- Bedieningscomponenten.

VARIANTEN

- Andere types Speed-Liner schuifpoorten van B&G:
- Speed-Liner Palissade: vrijdragende snelschuifpoort in aluminium, zware uitvoering, met vierkante doorgestoken spijlen.
 - Speed-Liner Rondissade: vrijdragende snelschuifpoort in aluminium, zware uitvoering, met doorgestoken ronde spijlen.

The Netherlands

Habraken 2320 +31 (0) 88 363 0666 Postbus 444
5507 TL Veldhoven info@bghekwk.nl 5500 AK Veldhoven
Nederland www.bghekwk.nl

Belgium

Wayenborgstraat 11 +32 (0)15 20 24 00
2800 Mechelen info@bghekwk.be
België www.bghekwk.be

Onder voorbehoud van wijzigingen
in constructie en specificatie.
ALR-2011 | versie 2022-1031

